



- 使用高亮度集成封裝 COB 50W LED 燈珠
- 光通量：3,440~4,158 lm
- 色溫可選 3,200K 或 5,600K
- 顯色指數 CRI≥93Ra
- 發光角度:15°~45°
- 可選購 DMX 訊號盒實現 DMX 控制:0~100%線性調光/頻閃 1~20 次/秒
- 可選購遮光頁

技術資料

- 電壓 100-240 VAC 50/60 Hz
- 耗電功率 65W
- 尺寸 195 x 195 x 380mm
- 重量 1.8 kg
- 光源 COB LED 50W
- 色溫 3,200K or 5,600K
- 控制 DMX-512(選購)
- DMX 控制通道 1/2 通道

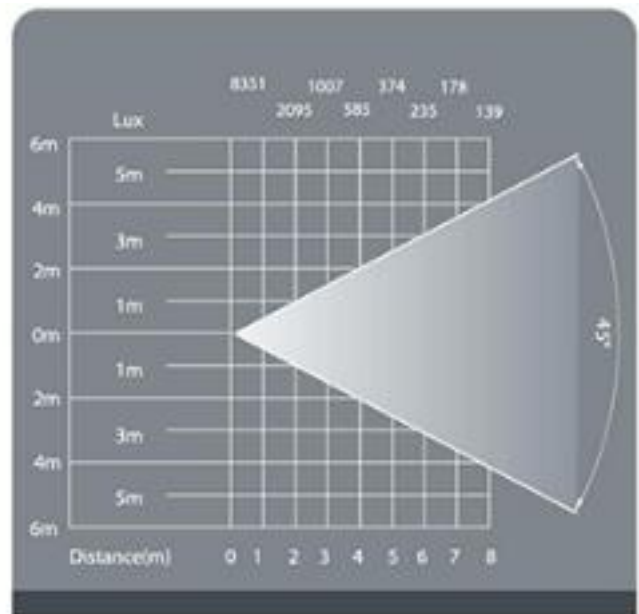
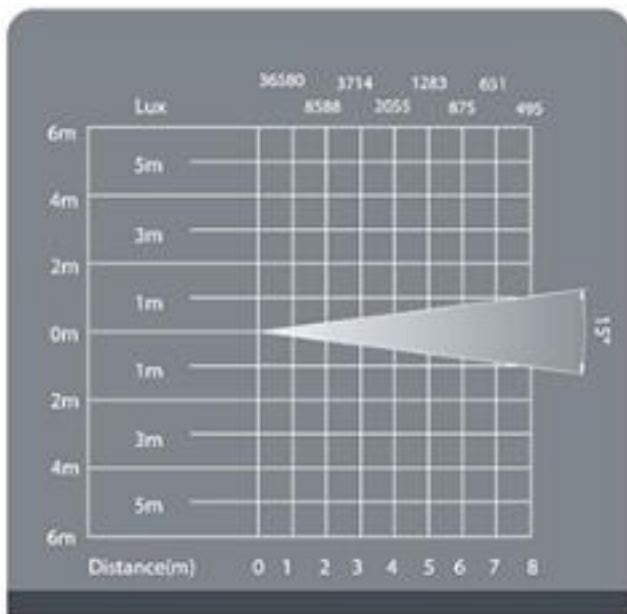
JEG-1605 Channel/通道表

2 DMX Channel mode/ 2 種 DMX 控制通道模式：需外接 DMX 信號盒

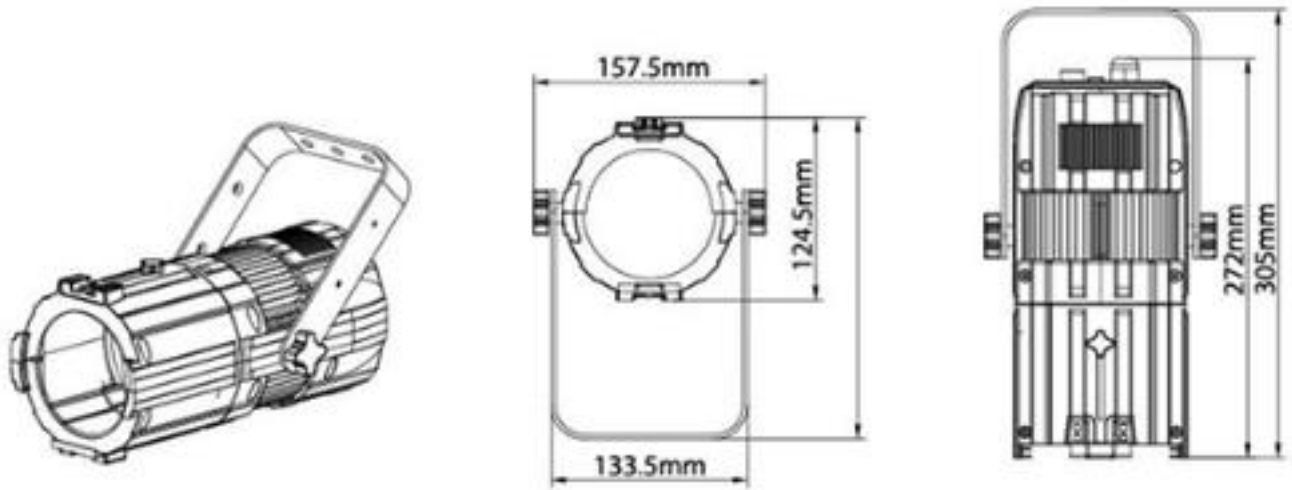
詳細通道設定請見說明書

2 ch	1 ch	DMX 數值	功能
1ch	1ch	0 - 255	Dimmer/調光
2ch		0 - 255	Strobe/頻閃

LV-JE1510 Intensity/照度圖



JEG-1605 Dimension/尺寸圖



JEG-1606 Optional accessories/選購配件



Bandoor 遮光片



DMX BOX/DMX 訊號盒